

Nabíjecí stanice VOLTDRIVE NS4 AC nástěnná

Nabíjecí stanice Voltdrive řady NS jsou určeny pro bezpečné AC nabíjení baterií vozidel s elektrickým pohonem

INSTALACE NA ZEĎ

- Start nabíjení automaticky připojením nabíjecího kabelu, bez aktivace
- Start nabíjení automaticky připojením nabíjecího kabelu po aktivaci:
 - 1x klíčem [pro celou stanici unikátní klíč]
 - 2x klíčem [pro každou zásuvku unikátní klíč]
 - RFID kartou [pro celou stanici]



- 2x třífázové nabíjení 400 V AC/32 A [MENNEKES]
- maximální nabíjecí výkon 22 kW/zásuvku

- Odolnost proti povětrnostním vlivům a vandalismu
- Indikace nabíjení pomocí LED
- Trvalé osvětlení pomocí LED
- Přední servisní dveře se zámekem
- Materiál lakovaný hliník/nerezový plech [dvoubarevné schéma RAL]
- Segmenty zajišťující nadproudovou a rozdílovou ochranu
- Připojení do TN-S nebo TN-C sítě, 400 V, 63 A, 50 Hz [doporučení CYKY 5x16 mm]
- Stupeň krytí IP44 dle ČSN EN 60529
- Pracovní teplota -25 °C až +40 °C
- Hmotnost 30 kg
- Rozměr 480 x 755 x 290 mm
- Minimální nároky na údržbu

DESIGN NABÍJECÍ STANICE

- Standardně zelenobílá [RAL6032 / RAL9003]
- Design dle dohody. Je potřeba upřesnit RAL nabíjecí stanice popřípadě další grafické prvky

VARIABILITA ELEKTRICKÝCH ZÁSUVEK

- 3 pólová zásuvka s ochranným kolíkem 16 A/230 V AC ČSN
- 3 pólová zásuvka s ochranným kontaktem 16 A/230 V AC Schuko
- 5-ti pólová zásuvka 16 A/400 V AC
- 5-ti pólová zásuvka 32 A/400 V AC

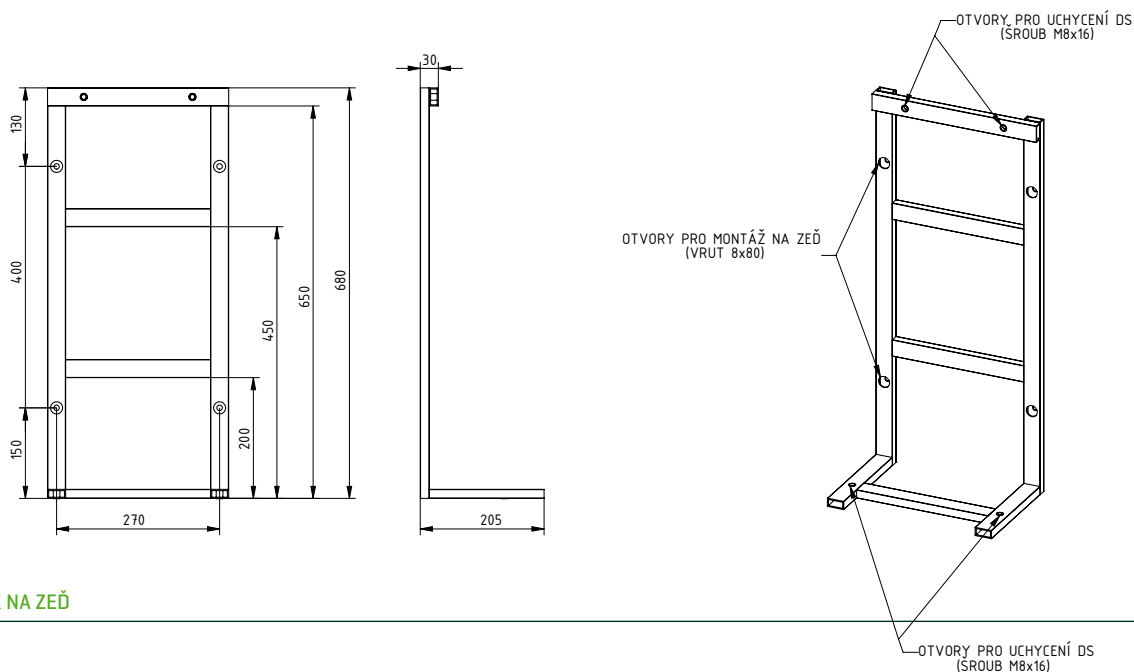
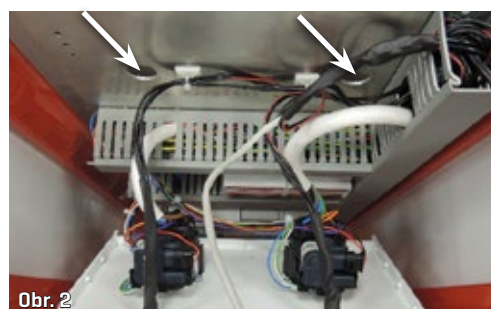


VOLITELNÉ PŘÍSLUŠENSTVÍ

- Digitální elektroměr
- Fixace zásuvky IEC 62196 TYP2, proti neoprávněnému odpojení kabelu
- ENERGY SYSTÉM – řízení maximálního možného nabíjecího proudu v závislosti na zbývajících spotřebičích zařízeních připojených na stejnou větev

INSTALACE NABÍJECÍ STANICE - NÁSTĚNNÉ

- Instalace nabíjecí stanice - nástěnné
- Nabíjecí stanice se instaluje pomocí speciálního držáku na zeď
- Rozteč kotvicích šroubů 400x270mm
- Kotvicí vrut 8x80mm
- Přívod kabeláže zezadu, průchodkou PG21
- Montáž:
 - Držák nabíjecí stanice je při dodání instalován na nabíjecí stanici
 - Nejprve je zapotřebí držák z nabíjecí stanice odšroubovat
 - Otevřete servisní dveře a odšroubujte dva šrouby ve dně stanice **Obr. 1**
 - Odšroubujte střechu nabíjecí stanice [čtyři šrouby, hlava hvězdička]
 - Odstraňte střechu, odpojte LED osvětlení KONEKTOR RJ45, odpojte zemnění střechy
 - Odšroubujte 2 šrouby držáku na zeď [pod montážní deskou, velké kruhové otvory v montážní desce] **Obr. 2**
 - Připevněte držák na zeď
 - Připevněte nabíjecí stanici k držáku dle postupu pro odšroubování [Opak]
 - Přišroubovat držák
 - Zapojte LED osvětlení
 - Zapojte zemnění střechy
 - Přišroubovat střechu
- V případě veřejného použití nabíjecí stanice, použijte zaslepovací hvězdičky šroubů střechy a narazte do šroubů [Standardně v příbalu na servisních dveřích]



■ DRŽÁK NA ZEĎ