

Nabíjecí stanice VOLTDRIVE NS2 AC

Nabíjecí stanice VOLTDRIVE řady NS jsou určeny pro bezpečné AC nabíjení baterií vozidel s elektrickým pohonem



INSTALACE NA BETONOVÝ ZÁKLAD

- Start nabíjení automaticky připojením nabíjecího kabelu, bez aktivace
- Start nabíjení automaticky připojením nabíjecího kabelu po aktivaci:
 - 1x klíčem [pro celou stanici unikátní klíč]
 - 2x klíčem [pro každou zásuvku unikátní klíč]
 - RFID kartou [pro celou stanici]
- 2x třífázové nabíjení 400 V AC/32 A TYP 2 dle IEC 62196
- maximální nabíjecí výkon 22 kW/zásuvku
- Odolnost proti povětrnostním vlivům a vandalismu
- Indikace nabíjení pomocí LED
- Trvalé osvětlení pomocí LED
- Přední servisní dveře se zámekem
- Materiál lakovaný hliník [dvoubarevné schéma RAL]
- Segmenty zajišťující nadproudovou a rozdílovou ochranu
- Připojení do TN-S nebo TN-C sítě, 400 V, 63 A, 50 Hz [doporučení CYKY 5x16 mm]
- Stupeň krytí IP54 dle ČSN EN 60529
- Pracovní teplota -25 °C až +40 °C
- Hmotnost 62 kg
- Rozměry 480x1480x290 mm
- Minimální nároky na údržbu

DESIGN NABÍJECÍ STANICE

- Standardně zelenobílá [RAL6032 / RAL9003]
- Design dle dohody. Je potřeba upřesnit RAL nabíjecí stanice popřípadě další grafické prvky



VARIABILITA ELEKTRICKÝCH ZÁSUVEK

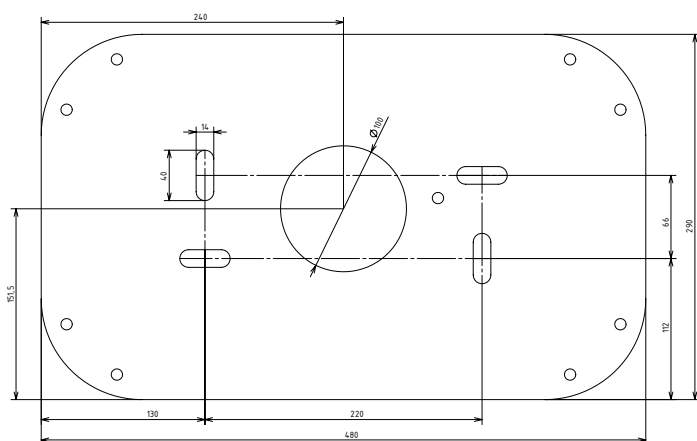
- 3 pólová zásuvka s ochranným kolíkem 16 A/230 V AC ČSN
- 3 pólová zásuvka s ochranným kontaktem 16 A/230 V AC Schuko
- 5-ti pólová zásuvka 16 A/400 V AC
- 5-ti pólová zásuvka 32 A/400 V AC

VOLITELNÉ PŘÍSLUŠENSTVÍ

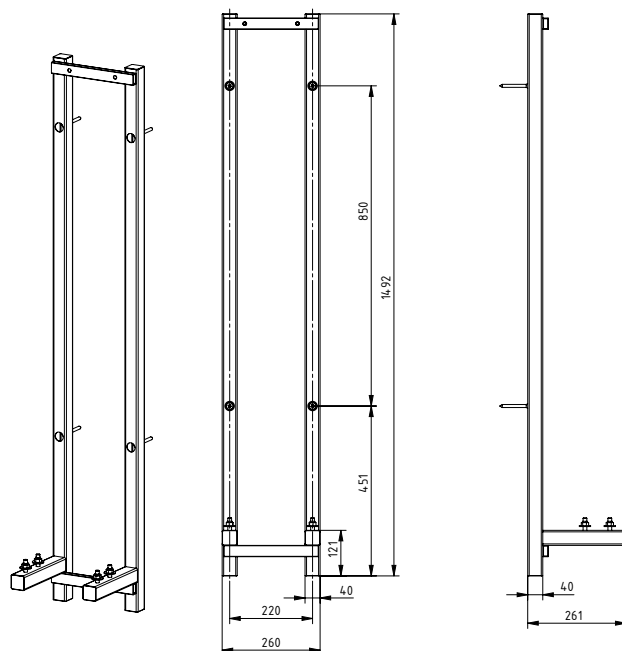
- Digitální elektroměr
- ENERGY SYSTÉM VOLTERRA – řízení maximálního možného nabíjecího proudu v závislosti na zbývajících spotřebičích a zařízeních připojených na stejné větvi
- Fixace zásuvky IEC 62196 TYP2, proti neoprávněnému odpojení kabelu

INSTALACE NABÍJECÍ STANICE

- Nabíjecí stanice se instaluje na pevný betonový podstavec nebo pomocí speciálního držáku na zeď
- Rozměr základny 480 x 290 mm
- Rozteč kotvicích šroubů 220 x 66 mm
- Montážní otvor $\varnothing 14$ mm, kotvení šroubem M12
- Přívod kabeláže zdola, otvorem $\varnothing 100$ mm



■ KOTVÍCÍ ŠABLONA



■ DRŽÁK NA ZEĎ