

Nabíjecí stanice **VOLTDRIVE NS3 AC**

Nabíjecí stanice VOLTDRIVE řady **NS** jsou určeny pro bezpečné AC nabíjení baterií vozidel s elektrickým pohonem



INSTALACE NA BETONOVÝ ZÁKLAD

- Start nabíjení přes aplikaci **Polyfazer**

- 2x třífázové nabíjení 400 V AC/32 A TYP 2 dle IEC 62196
- maximální nabíjecí výkon 22 kW/zásuvku
- Odolnost proti povětrnostním vlivům a vandalismu
- Indikace nabíjení pomocí LED
- Trvalé osvětlení pomocí LED
- Přední servisní dveře se zámkem
- 2x digitální elektroměr
- Materiál lakovaný hliník [dvoubarevné schéma RAL]
- Segmenty zajišťující nadproudovou a rozdílovou ochranu
- Připojení do TN-S nebo TN-C sítě, 400 V, 63 A, 50 Hz [doporučení CYKY 5x16 mm]
- Stupeň krytí IP54 dle ČSN EN 60529
- Pracovní teplota -25 °C až +40 °C
- Hmotnost 62 kg
- Rozměry 480 x 1480 x 290 mm
- Minimální nároky na údržbu

DESIGN NABÍJECÍ STANICE

- Standardně zelenobílá [RAL6032 / RAL9003]
- Design dle dohody. Je potřeba upřesnit RAL nabíjecí stanice popřípadě další grafické prvky

POPIS FUNKCE NABÍJECÍ STANICE – START NABÍJENÍ PŘES APLIKACI POLYFAZER (FAKTURACE SPOTŘEBOVANÉ ENERGIE)

- Pokud zákazník ještě nepoužívá aplikaci Polyfazer, jednoduše aplikaci stáhne pomocí QR kódu nebo NFC čipu u nabíjecí stanice.
- Po ověření a registraci si zákazník zvolí stanici a zásuvku, ze které chce nabíjet svůj elektromobil

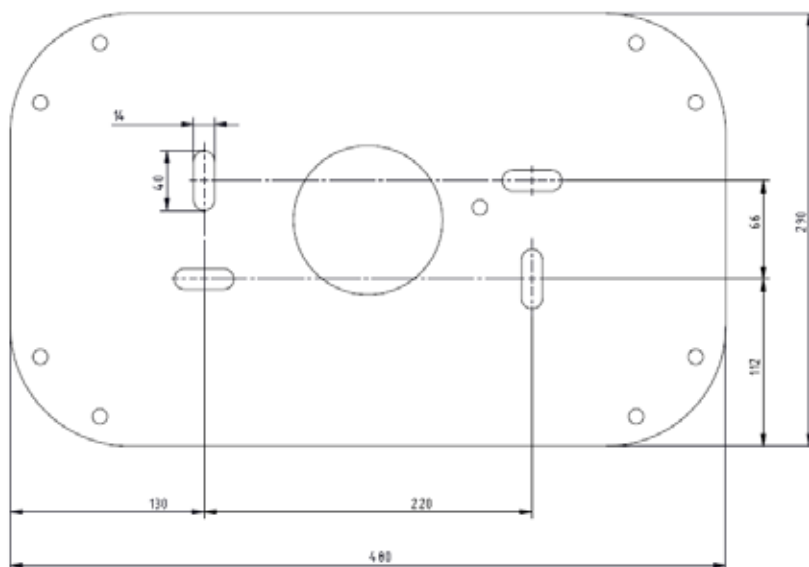
Aplikace Polyfazer za Vás řeší veškeré problémy s účtováním energií a registrací zákazníků. Cenu za spotřebovanou energii si můžete zvolit dle uvážení a platíte pouze při spotřebování elektrické energie. Uzavíráte smlouvu pouze s Polyfazer, která Vám přeúčtovává spotřebovanou energii. Více na <http://www.polyfazer.cz/>

VOLITELNÉ PŘÍSLUŠENSTVÍ

- Fixace zásuvky IEC 62196 TYP2, proti neoprávněnému odpojení kabelu
- ENERGY SYSTÉM VOLTERRA – řízení maximálního možného nabíjecího proudu v závislosti na zbývajících spotřebičích a zařízeních připojených na stejné větvi

INSTALACE NABÍJECÍ STANICE

- Nabíjecí stanice se instaluje na pevný betonový podstavec
- Rozměr základny 480 x 290 mm
- Rozteč kotvicích šroubů 220 x 66 mm
- Montážní otvor \varnothing 14 mm, kotvení šroubem M12
- Přívod kabeláže zdola, otvorem \varnothing 100 mm



■ KOTVICÍ ŠABLONA